

U_w -Wert
bis
0,71
 $W/(m^2 \cdot K)$

Technische Daten:

- System:** GEALAN S 9000
- Bautiefe:** 83 mm
- Kammern:** 6
- Dichtungsart:** Anschlagdichtung
- U_f -Wert:** 1,0 $W/(m^2 \cdot K)$
- Dichtungsfarbe:** Schwarz/Grau
- Ausführung:** Weiß/Folie/acrylcolor
- Beschlag:** Siegenia Titan AF
Fenster weiß
– weißlackierte Beschläge
Fenster foliert
– titanfarbige Beschläge
- Beschlagsauf.:** Standard = immer Sicherheitsschließbleche
WS1/WS2/RC1N/RC2N
- Griffe:** Hoppe Stuttgart
mit Secustik-Funktion
Fenster innen weiß
– Griff weiß
Fenster innen foliert
– Griff Titan F9

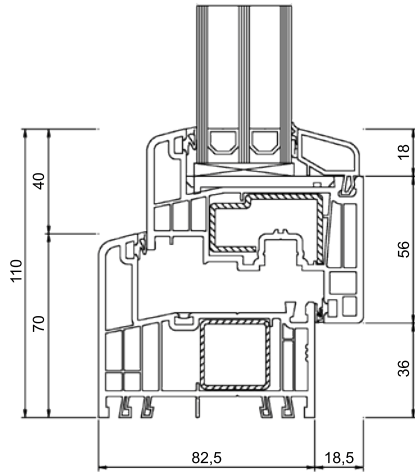
System S 9000

Bestmögliche U_w -Werte in $W/(m^2 \cdot K)$:

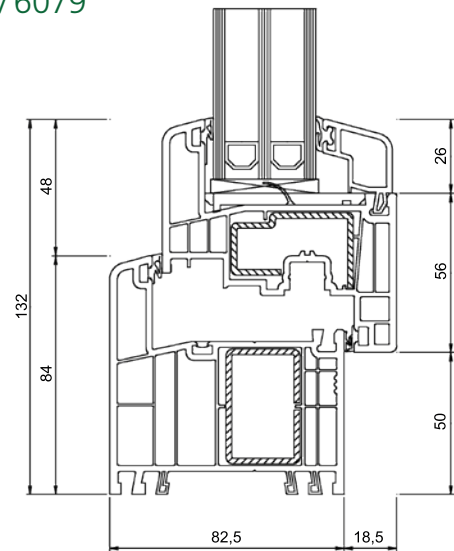
	STV®/IKD®	U_g 1,1	U_g 0,7	U_g 0,6	U_g 0,5
6001/6003	ja/nein	1,2	0,85	0,78	0,71
6001/6023	ja/nein	1,2	0,85	0,78	0,71
6001/6055	ja/nein	1,3	0,92	0,85	0,78
6001/6079	ja/nein	1,3	0,95	0,88	0,81
6015/6003	ja/nein	1,2	0,88	0,82	0,75
6015/6023	ja/nein	1,2	0,88	0,82	0,75
6035/6003	ja/nein	1,2	0,89	0,83	0,77

Mögliche Profilvarianten:

6001/6079

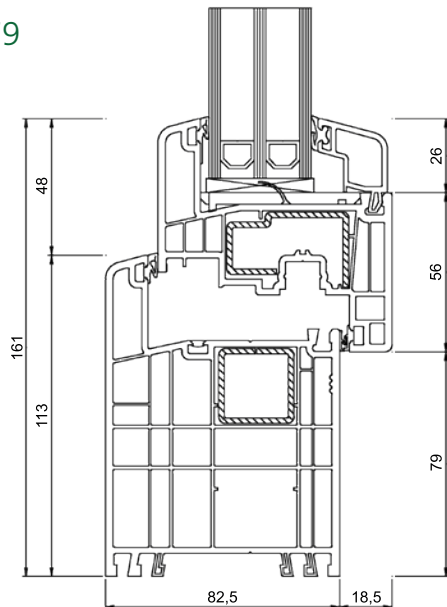


6015/6079



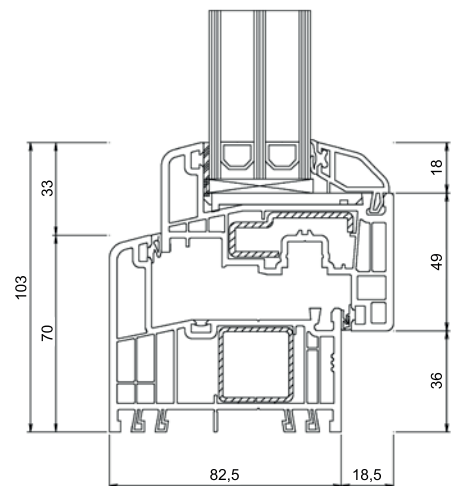
Mögliche Profilvarianten:

6035/6079



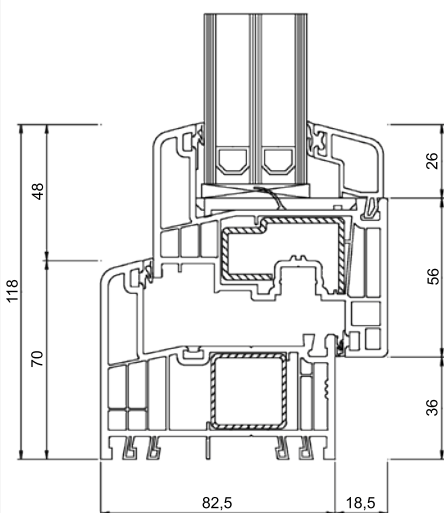
Zusätzliche Flügelprofile:

6001/6055

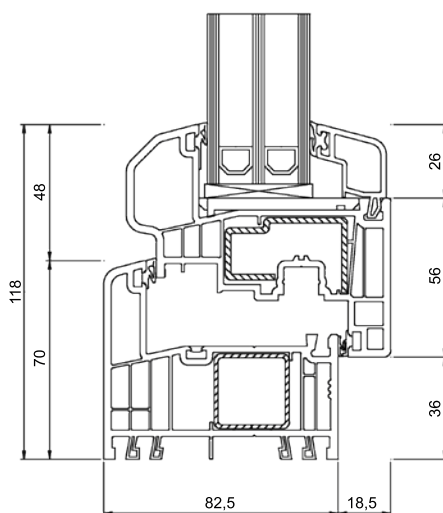


Zusätzliche Flügelprofile:

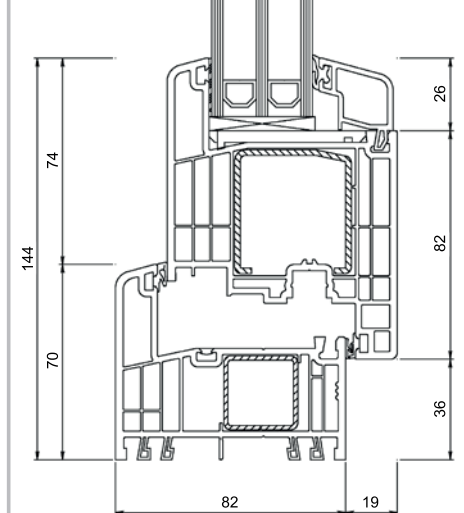
6001/6003



6001/6023

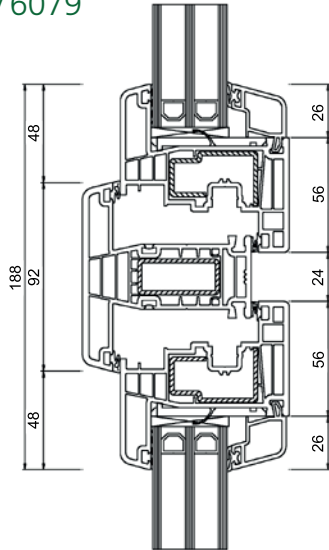


6001/6017

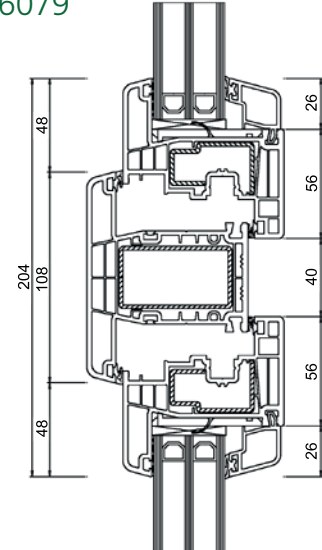


Pfosten/Profil:

6079/6049/6079

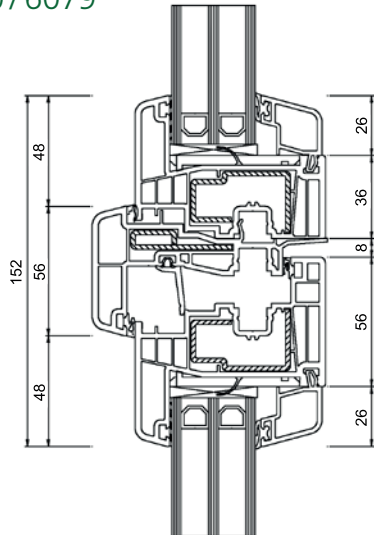


6079/6053/6079

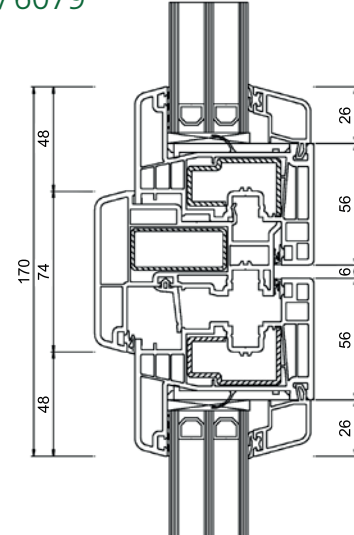


Stulp:

6079/6020/6079

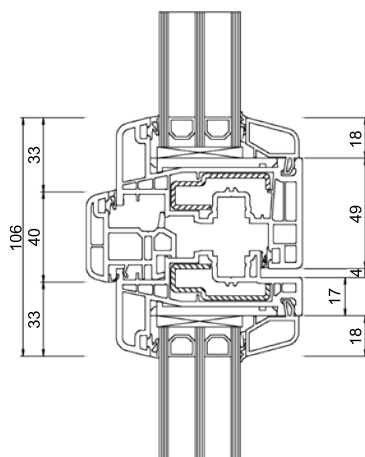


6079/6012/6079

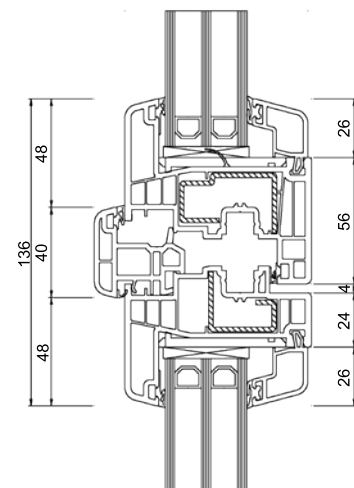


Monostulp:

6059/6301/6055



6029/6301/6003



WIDMAIER GmbH Fenster+Türen

Augarten 39

72160 Horb-Dettingen

Tel.: 0 74 82 / 92 81 00 - 0

Fax: 0 74 82 / 92 81 00 - 10

info@fenster-widmaier.de

www.fenster-widmaier.de